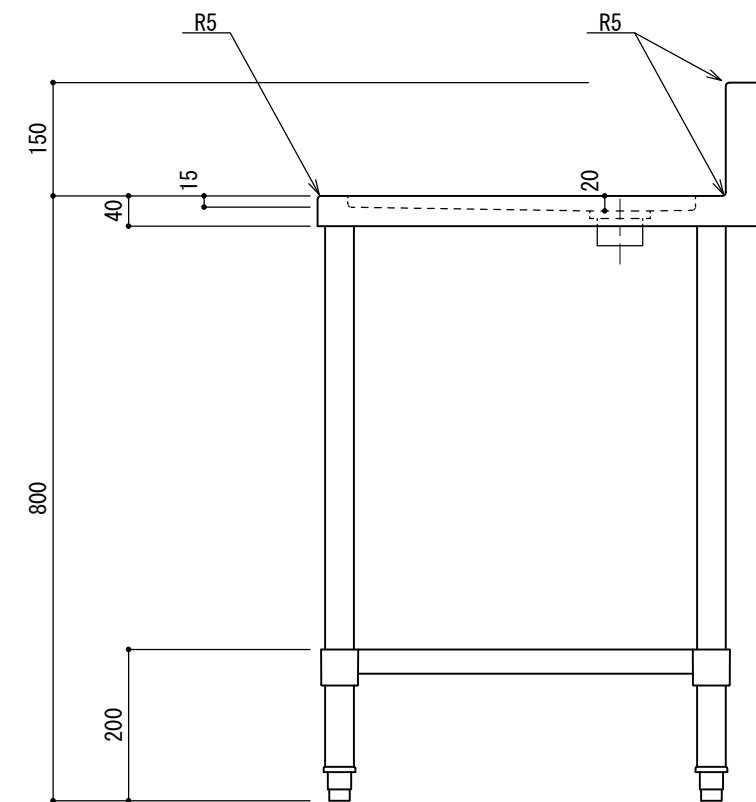


部番	品名	材質	備考
1	トップ (水切り)	SUS430	t1.0 No.4 仕上
2	排水金具網栓	C3604	クロムメッキ仕上 50A
3	スノコ板	SUS430	t1.0 No.4 仕上
4	脚	SUS430	t1.0 φ38
5	アジャスト	SUS	



備考	訂正事項	年月日	担当	工事名		検図	設計	製図	印	縮尺 1/10
				図面名	寸法					
	1			水切台 HT-CRT-120	1200x600x800	株式会社 樋口		平成 年 月 日		図番
	2					札幌市白石区菊水3条4丁目 tel 811-2150				
	3									
	4									