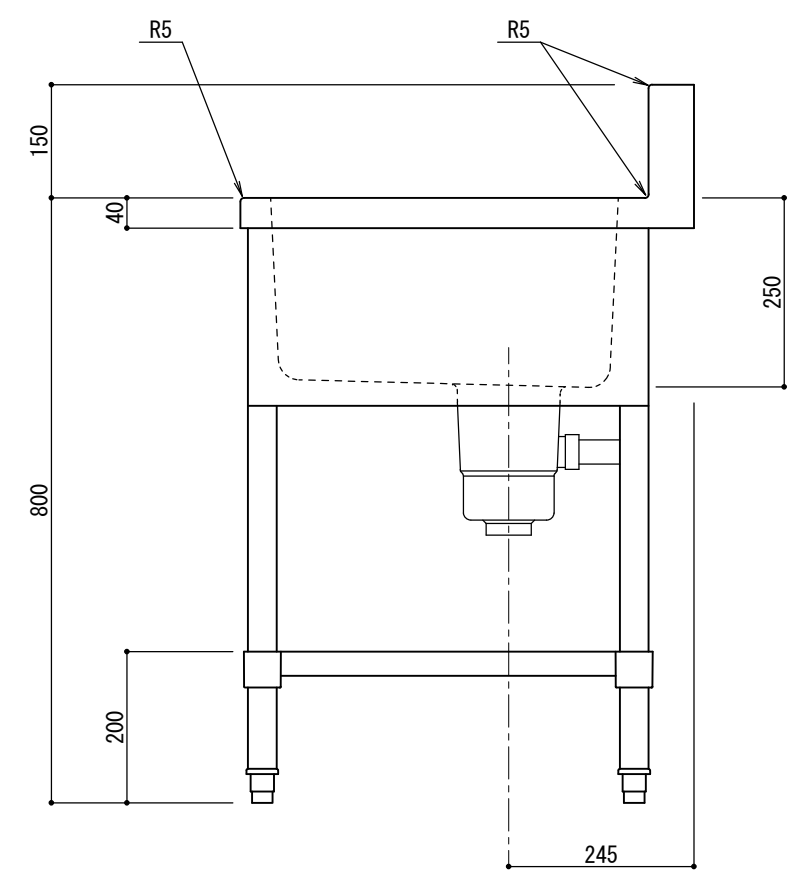
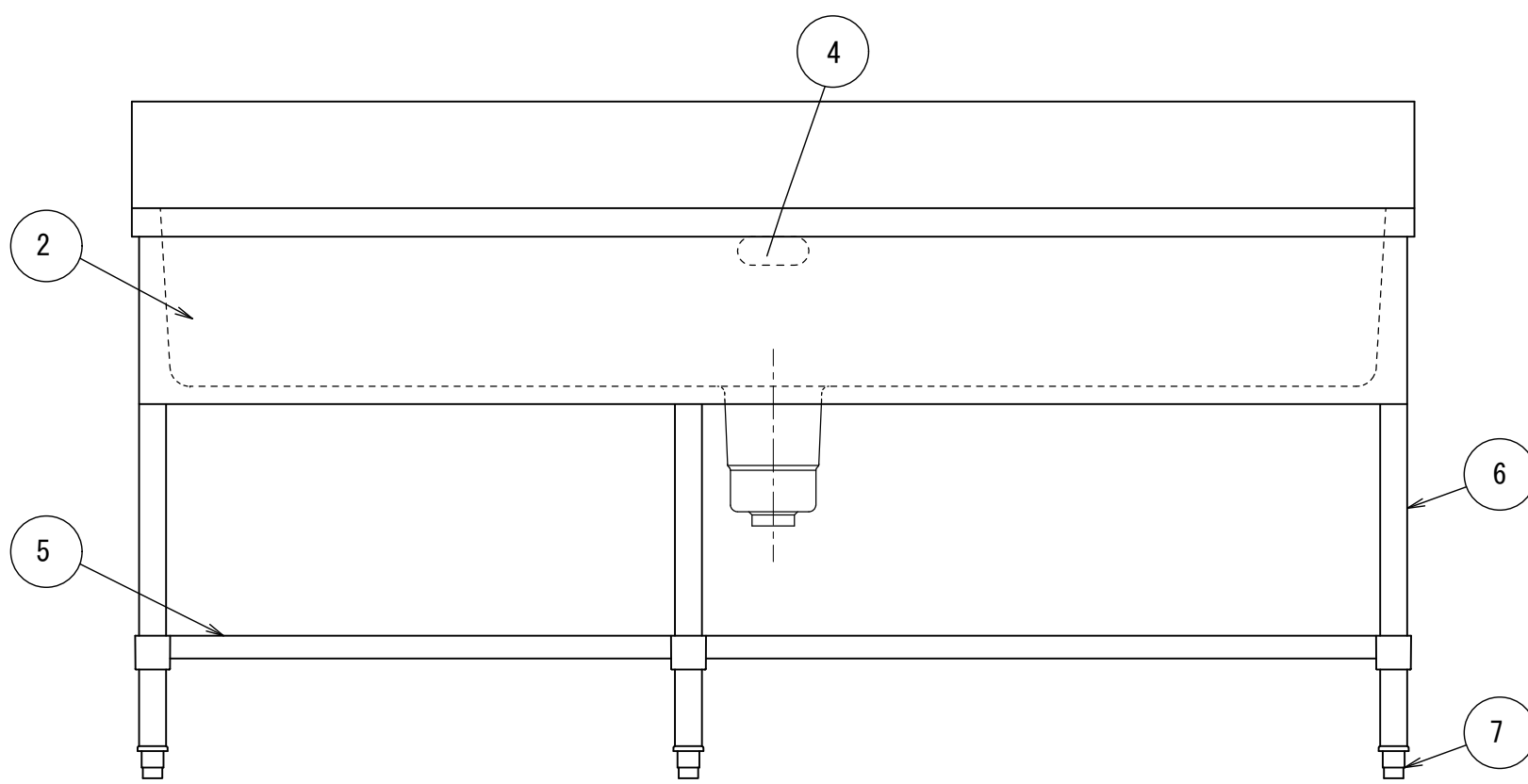


部番	品名	材質	備考
1	トップ (シンク)	SUS430	t1.0 No. 4 仕上
2	化粧板	SUS430	t0.6 No. 4 仕上
3	排水金具		φ186キングドレン (ポリプロピレン) PF2 (50A) 外ネジ
4	オーバーフロー	塩ビ	金属 SUS304
5	スノコ板	SUS430	t1.0 No. 4 仕上
6	脚	SUS430	t1.0 φ38
7	アジャスト	SUS	



備考	訂正事項	年月日	担当	工事名		検図	設計	製図	印	縮尺 1/10
				図面名	寸法					
				1 槽流し台 H-1S-180	1800x600x800	株式会社 樋口		平成 年 月 日		図番
						札幌市白石区菊水3条4丁目 tel 811-2150				