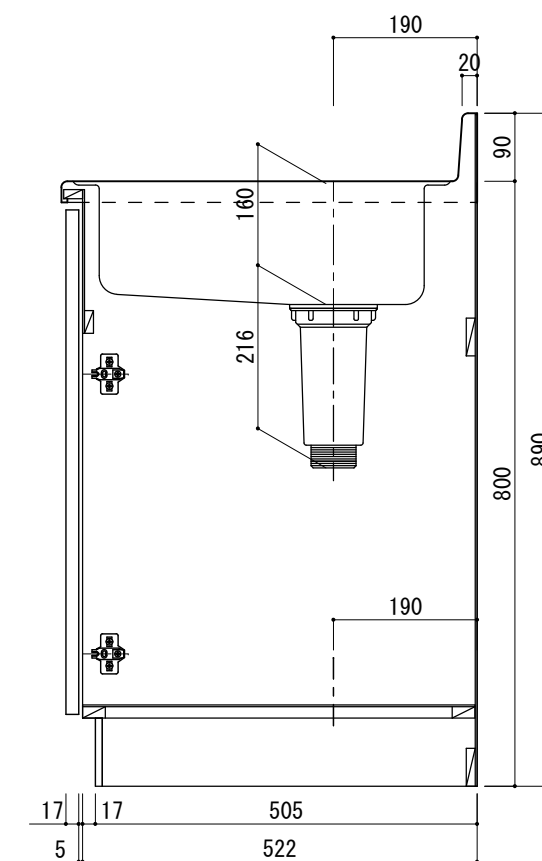
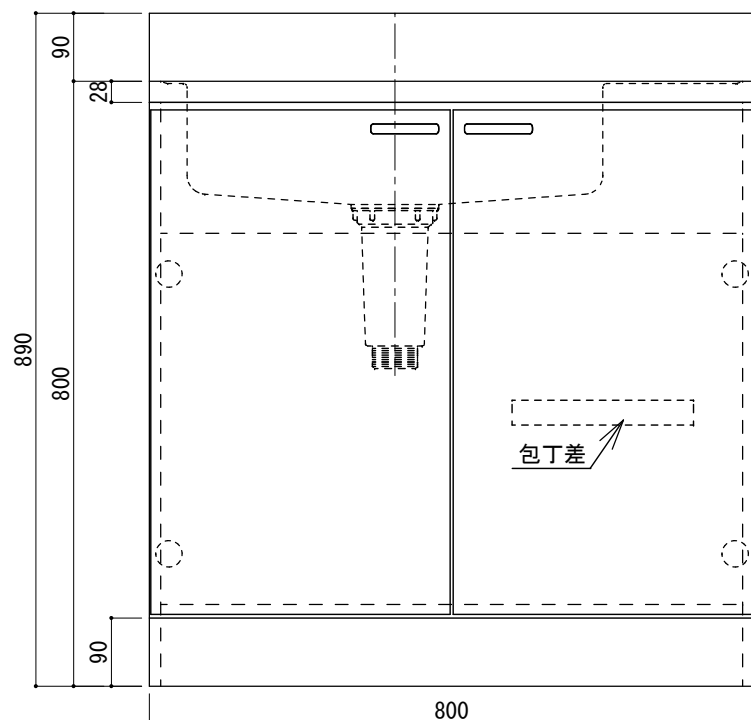


仕 様	
シンク	SUS-430 0.5mm 2B
トップ	SUS-430系 0.5mm BA
扉	両面フラッシュ17mm ポリエステル化粧板
側板	パーティクルボード15mm クリーンコートシート貼り
背板	MDFカラー合板2.5mm
底板	片面フラッシュ17.5mm カラー合板
取手	金属製(ボーゲンハンドルP96)
蝶番	スライド蝶番
付属品	包丁差(一文字) 小型ゴミ収納器
	排水ホース ホース回転板

SUZURAN KITCHEN



寸法 : W800*D550*H800	工事名 スズラン 流し台	株式会社 樋口	設計 製図 R. KAKIZAKI 19' 02/21	御確認	縮尺 1/10
	図面名 NSS-803(L)	台数	札幌市白石区菊水3条4丁目2 tel. 011-811-2156	年 月 日	図番 NSS803L_1