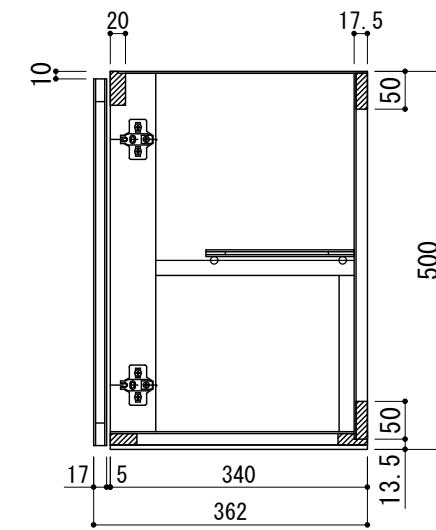
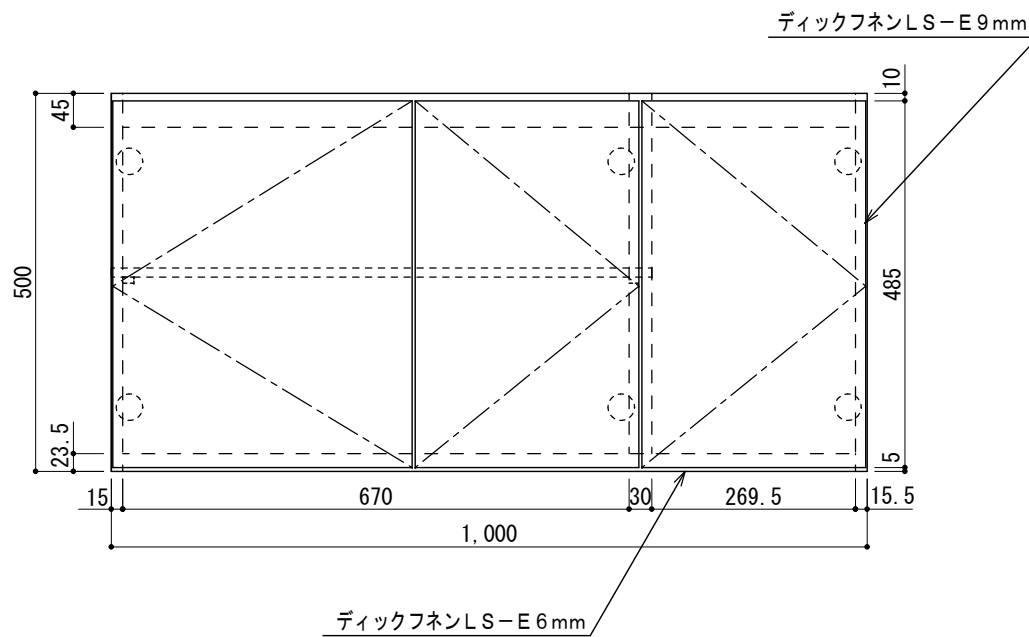


仕 様	
扉	両面フラッシュ17mm ポリエステル化粧板
右側板	カラー合板+4+ディックフネンLS-E9mm
左側板	クリーンコートシート貼15mm
背板	ラワン合板2.5mm
底板	両面フラッシュ17.5mm+ディックフネンLS-E6mm
天板	ラワン合板2.5mm
棚板	両面フラッシュ9mm ラワン合板
取手	樹脂製
蝶番	スライド蝶番
付属品	棚板(1枚)

SUZURAN KITCHEN



_____	工事名	スズラン 吊戸棚	株式会社 樋口	設計 製図	R. KAKIZAKI 18' 02/21	御確認	縮尺	1/10
	図面名	100-NSSS (R)		台数	札幌市白石区菊水3条4丁目2 tel. 011-811-2156		年 月 日	図番