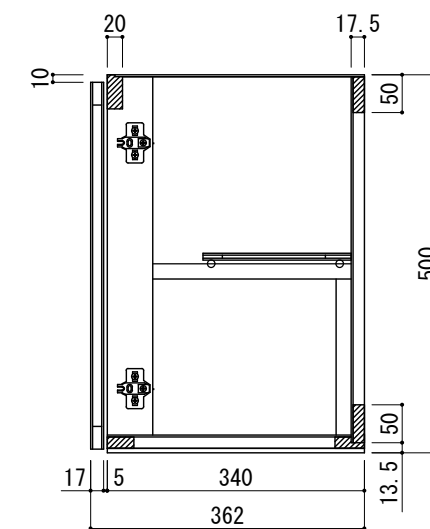
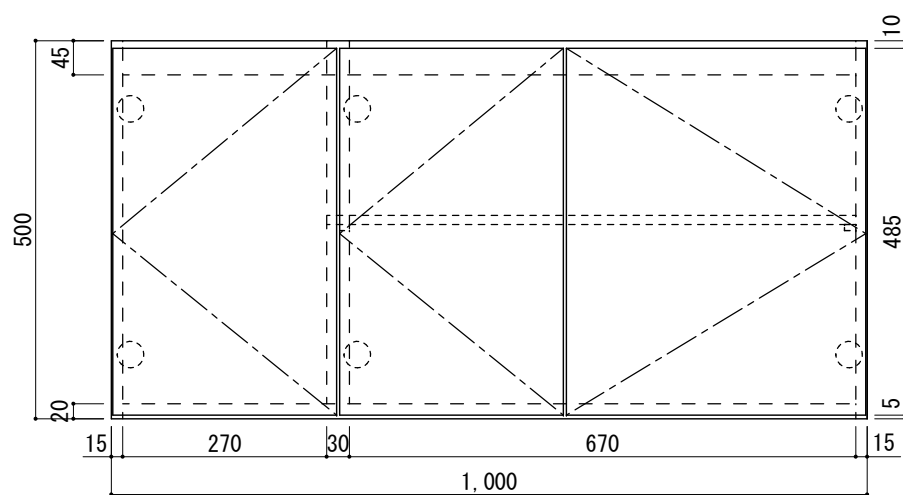


仕 様	
扉	両面フラッシュ17mm ポリエステル化粧板
側板	クリーンコートシート貼15mm
背板	ラワン合板2.5mm
底板	両面フラッシュ20mm 底面カラー合板
天板	ラワン合板2.5mm
棚板	両面フラッシュ9mm ラワン合板
取手	樹脂製
蝶番	スライド蝶番
付属品	棚板(1枚)

SUZURAN KITCHEN



_____ _____ _____	工事名 <b>スズラン 吊戸棚</b>	<b>株式会社 樋口</b>	設計 製図 R. KAKIZAKI 19' 02/21	御確認	縮尺 1/10
	図面名 <b>100-NSS</b>		台数	札幌市白石区菊水3条4丁目2 tel. 011-811-2156	年 月 日