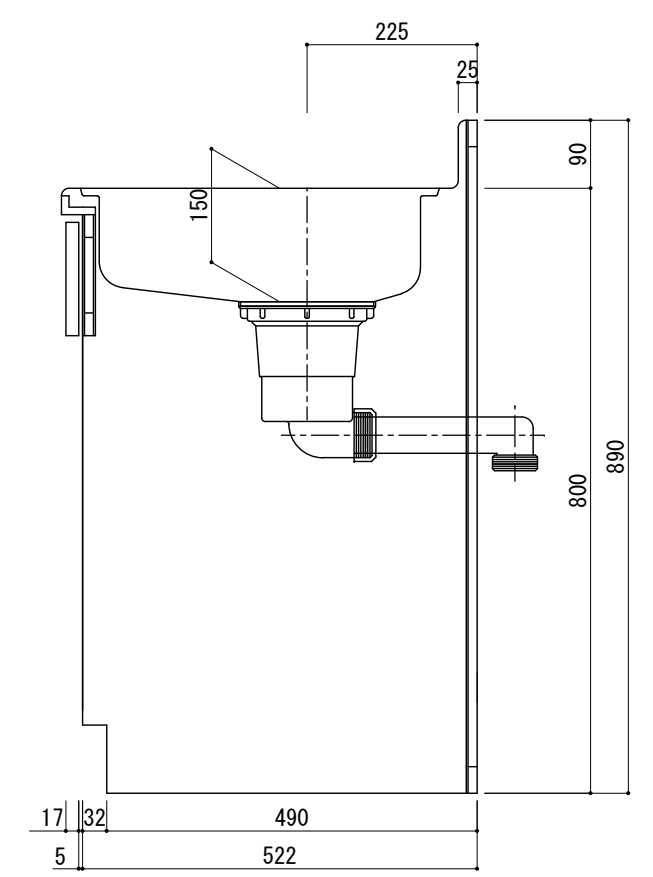
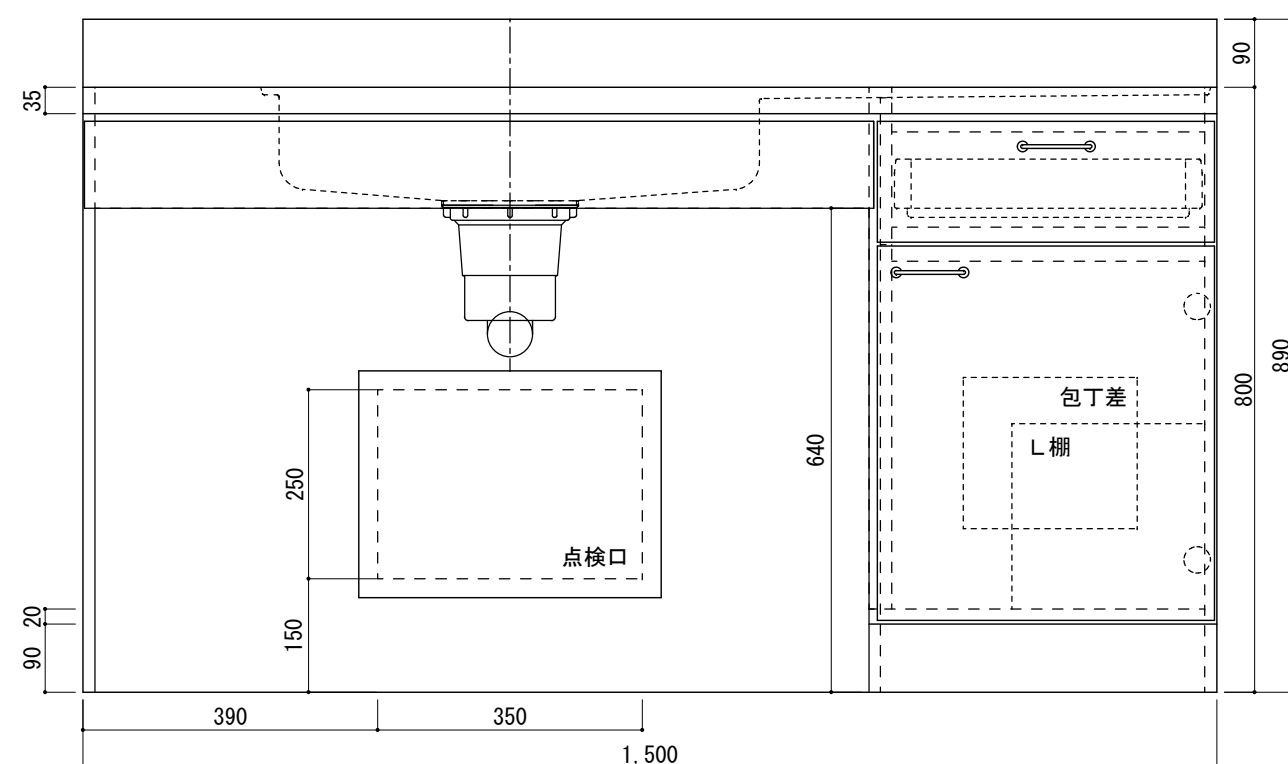


| 仕 様 | |
|-----|----------------------------------|
| シンク | SUS-430 0.6mm No. 4 |
| トップ | SUS-430 0.6mm HL |
| 扉 | 両面フラッシュ17mm ポリエステル化粧板 |
| 側板 | パーティクルボード15mm クリーンコートシート貼り |
| 背板 | 片面フラッシュ14.5mm カラー合板 |
| 底板 | 片面フラッシュ20mm SUS-430 0.3mm #400 貼 |
| 取手 | 金属製 |
| 蝶番 | スライド蝶番 |
| 付属品 | 包丁差し L棚 大型ゴミ浅型収納器 (EC-1) |
| | エルボナット 排水ホース シーリングプレート (R55-40) |
| | 防臭キャップ |

SUZURAN KITCHEN



| | | | | | |
|----------------------|------------------------|---------|----------------------------------|-----|---------------------|
| 寸法 : W1500*D550*H800 | 工事名 スズラン ユニバーサルキッチン | 株式会社 樋口 | 設計 製図 R. KAKIZAKI 18' 02/13 | 御確認 | 縮尺 1/10 |
| | 図面名 NEXS0-1503 (L) | 台数 | 札幌市白石区菊水3条4丁目2 tel. 011-811-2156 | 年月日 | 図番 NEXS0-1503L_1 |