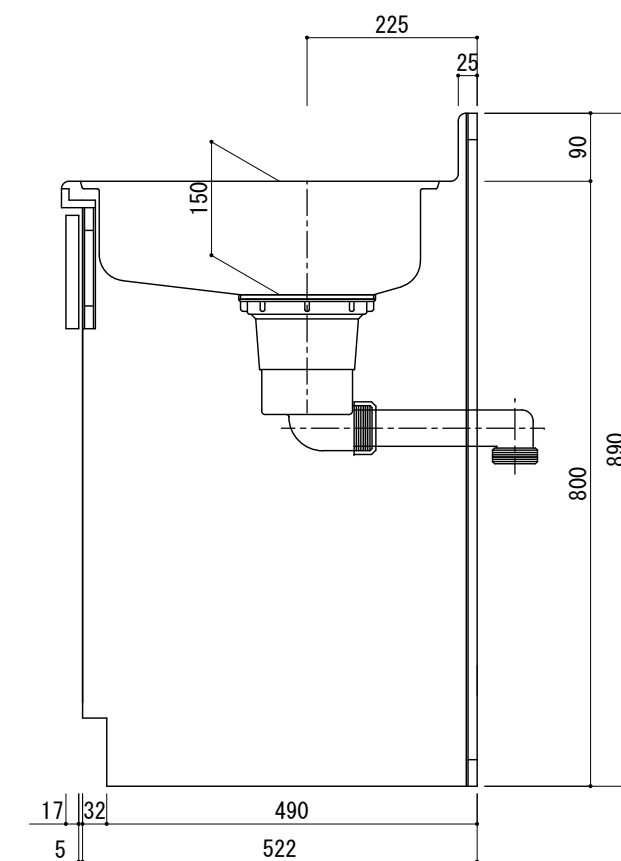
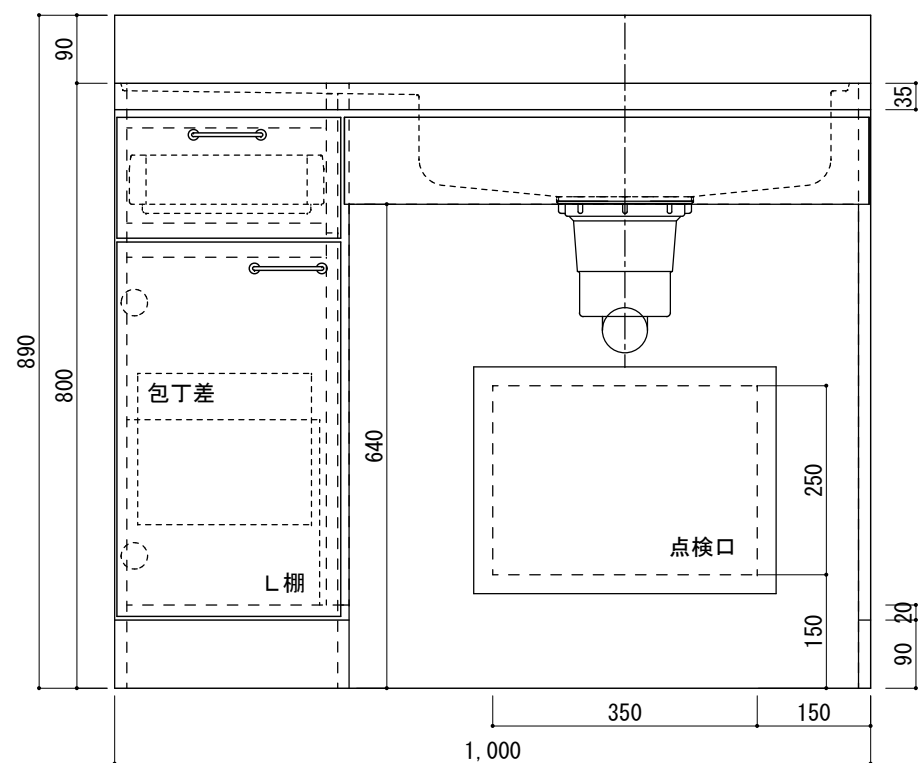


仕 様	
シンク	SUS-430 0.6mm No. 4
トップ	SUS-430 0.6mm HL
扉	両面フラッシュ17mm ポリエステル化粧板
側板	パーティクルボード15mm クリーンコートシート貼り
背板	片面フラッシュ14.5mm カラー合板
底板	片面フラッシュ20mm SUS-430 0.3mm #400 貼
取手	金属製
蝶番	スライド蝶番
付属品	包丁差し L棚 大型ゴミ浅型収納器 (EC-1)
	エルボナット 排水ホース シーリングプレート (R55-40)
	防臭キャップ

SUZURAN KITCHEN



寸法 : W1000*D550*H800

工事名
スズラン ユニバーサルキッチン

株式会社 樋口

設計 製図
R. KAKIZAKI 18' 02/13

御確認

縮尺
1/10

図面名
NEX0-1003 (R)

台数

札幌市白石区菊水3条4丁目2 tel. 011-811-2156

年 月 日

図番
NEX0-1003R_1