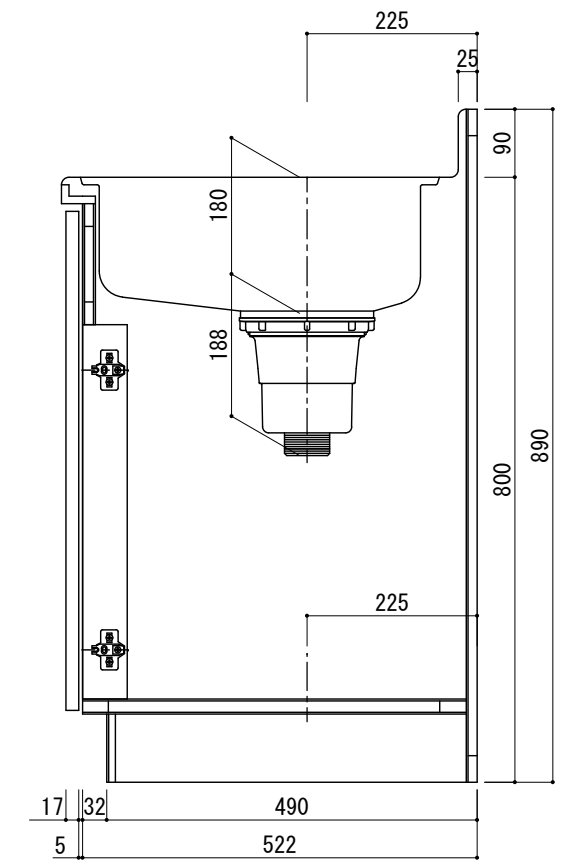
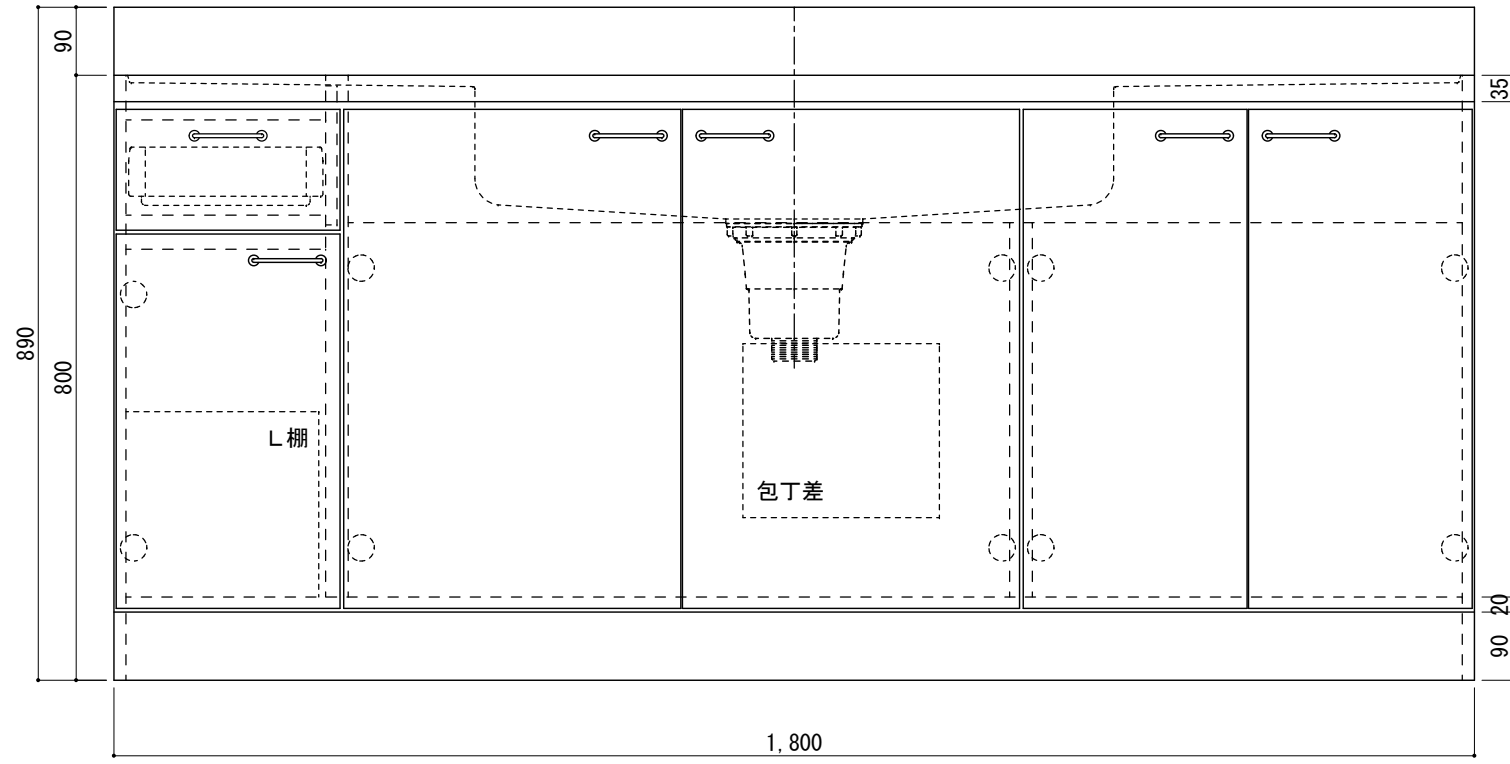


仕 様	
シンク	SUS-430 0.6mm No. 4
トップ	SUS-430 0.6mm HL
扉	両面フラッシュ17mm ポリエステル化粧板
側板	パーティクルボード15mm クリーンコートシート貼り
背板	片面フラッシュ14.5mm カラー合板
底板	片面フラッシュ20mm SUS-430 0.3mm #400 貼
取手	金属製
蝶番	スライド蝶番
付属品	包丁差し L棚 大型ゴミ収納器(SBK)
	排水ホース ホース回転板

SUZURAN KITCHEN



寸法 : W1800*D550*H800	工事名	株式会社 樋口	設計 製図	御確認	縮尺
			スズラン 流し台	R. KAKIZAKI 18' 02/13	
	図面名	台数	札幌市白石区菊水3条4丁目2 tel. 011-811-2156	年 月 日	図番
	NEX-1803				NEX-1803_1