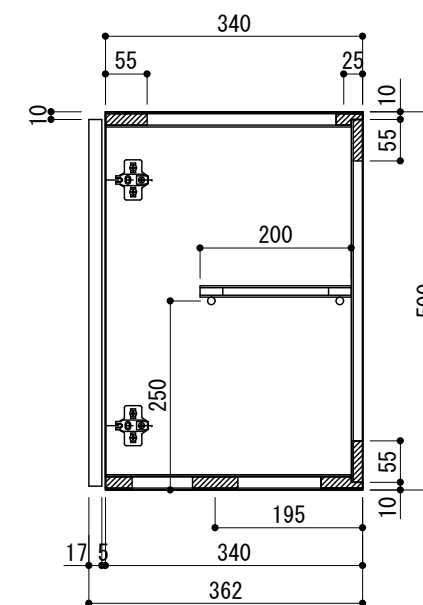
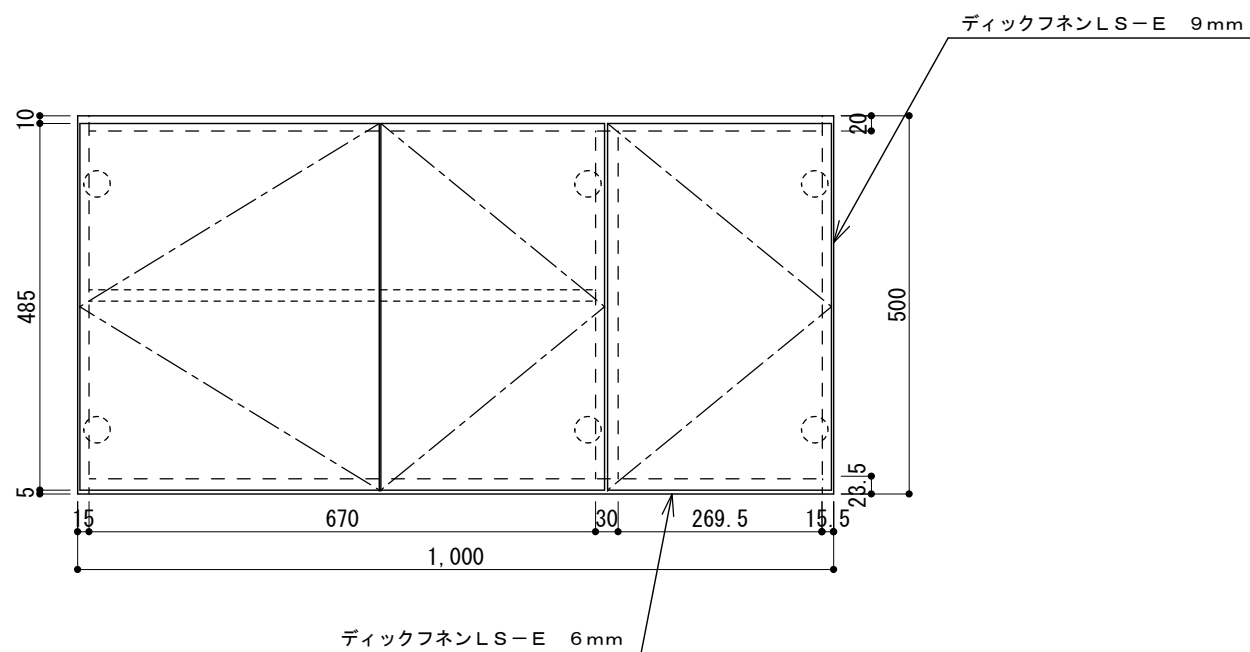


仕 様	
扉	両面フラッシュ17mm ポリエステル化粧板
右側板	カラー合板+4+ディックフネンLS-E9mm
左側板	パーティクルボード15mm クリーンコートシート貼り
中仕切	両面フラッシュ 30mm カラー合板
背板	片面フラッシュ 14.5mm カラー合板
天板	両面フラッシュ 20mm カラー合板
底板	両面フラッシュ 17.5mm+ディックフネンLS-E6mm
取手	樹脂製
蝶番	スライド蝶番

SUZURAN KITCHEN



寸法 : W1000*D360*H500	工事名	株式会社 樋口	設計 製図	御確認	縮尺
			A. HAMAKITA 16' 10/24		
	図面名	台数	札幌市白石区菊水3条4丁目2 tel. 011-811-2156	年月日	図番
	100-NEXS (R)				NEX3/100-NEXS (R)