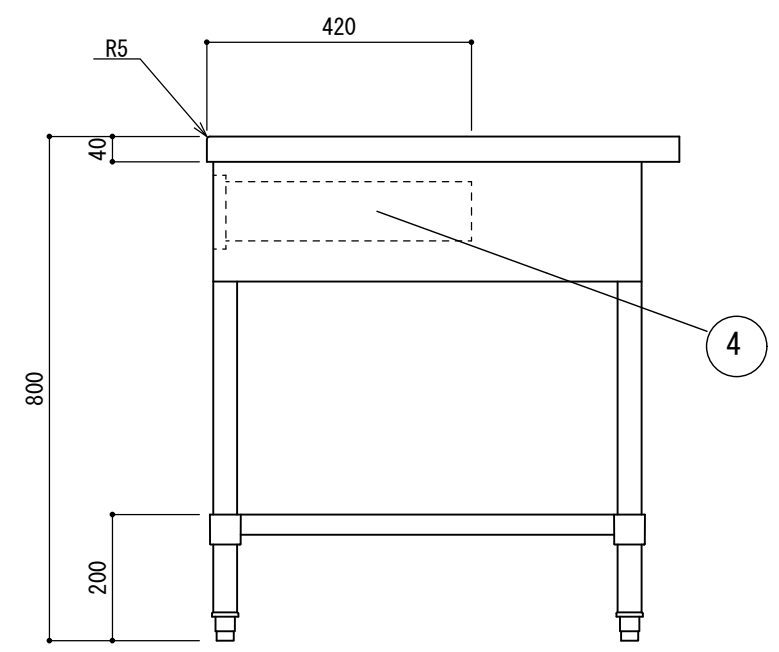
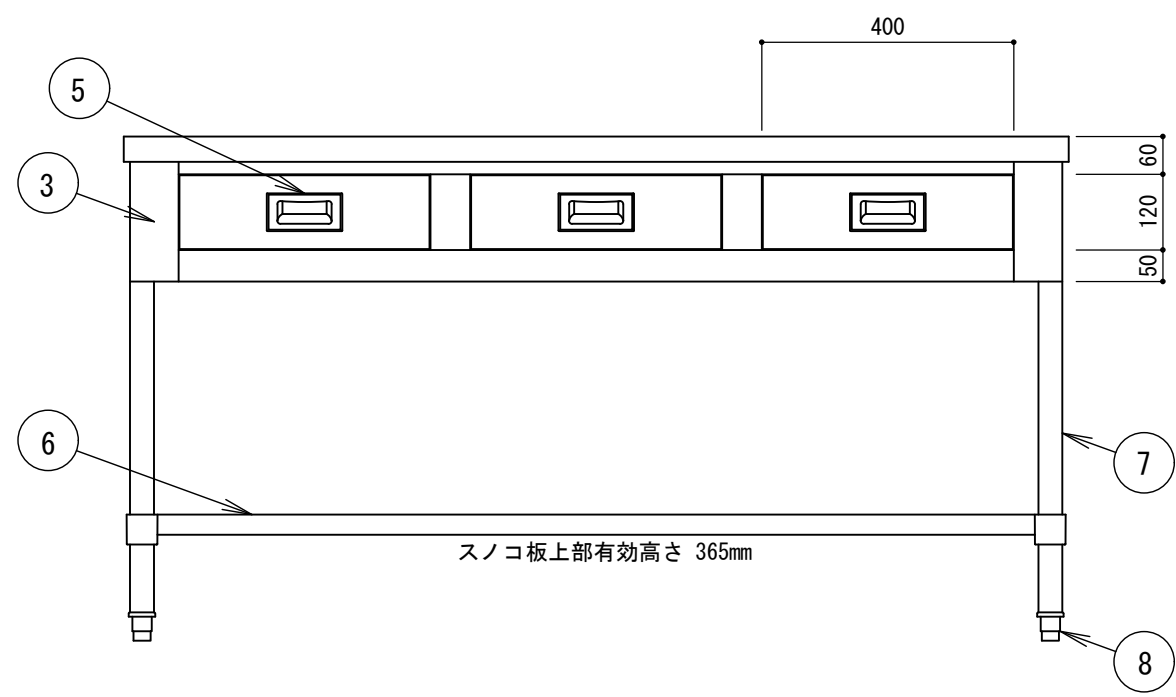
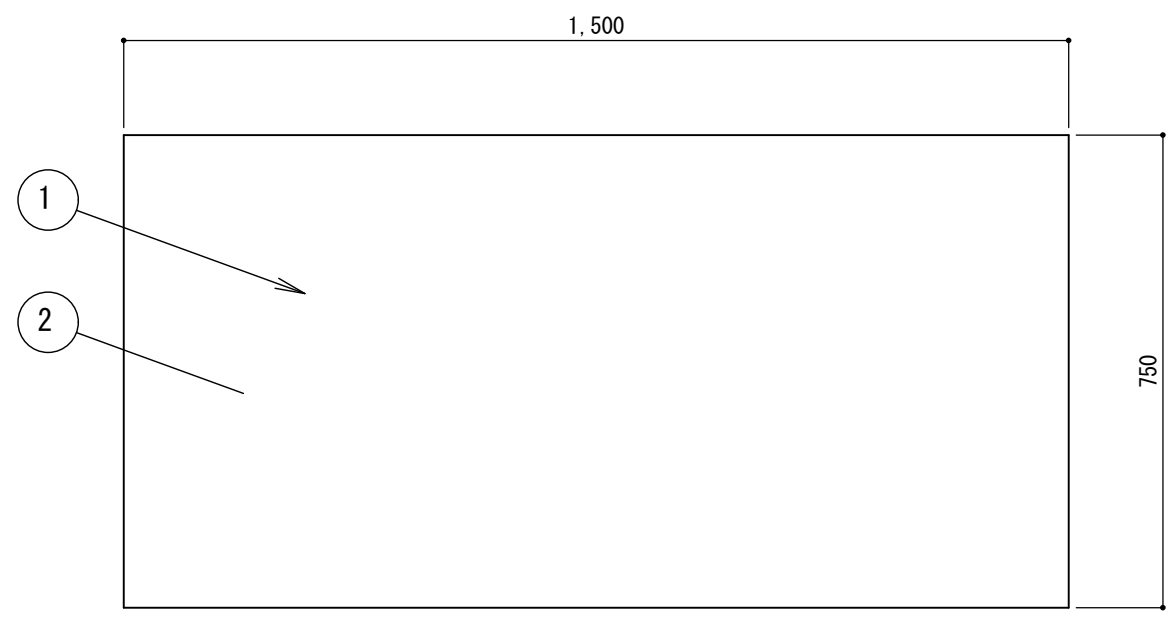


部番	品名	材質	備考
1	トップ	SUS430	t1.0 No.4 仕上
2	トップ補強	ボンデ	t1.0
3	化粧板	SUS430	t0.8 No.4 仕上
4	引出し本体	SUS430	t0.8
5	引出し取手	SUS	
6	スノコ板	SUS430	t1.0 No.4 仕上
7	脚	SUS430	t1.0 φ38
8	アジャスト	SUS	



備考		訂正事項	年月日	担当	工事名	検図	設計	製図	印	縮尺 1/12
	1				図面名 調理台 H-WT-1575B					株式会社樋口 札幌市白石区菊水3条4丁目 tel 811-2150
	2				寸法 1500x750x800	台数				
	3									
4										