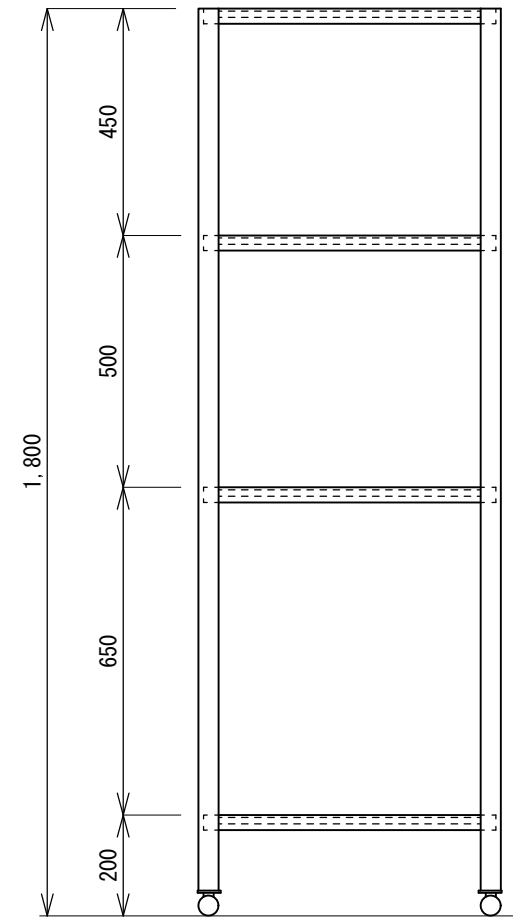
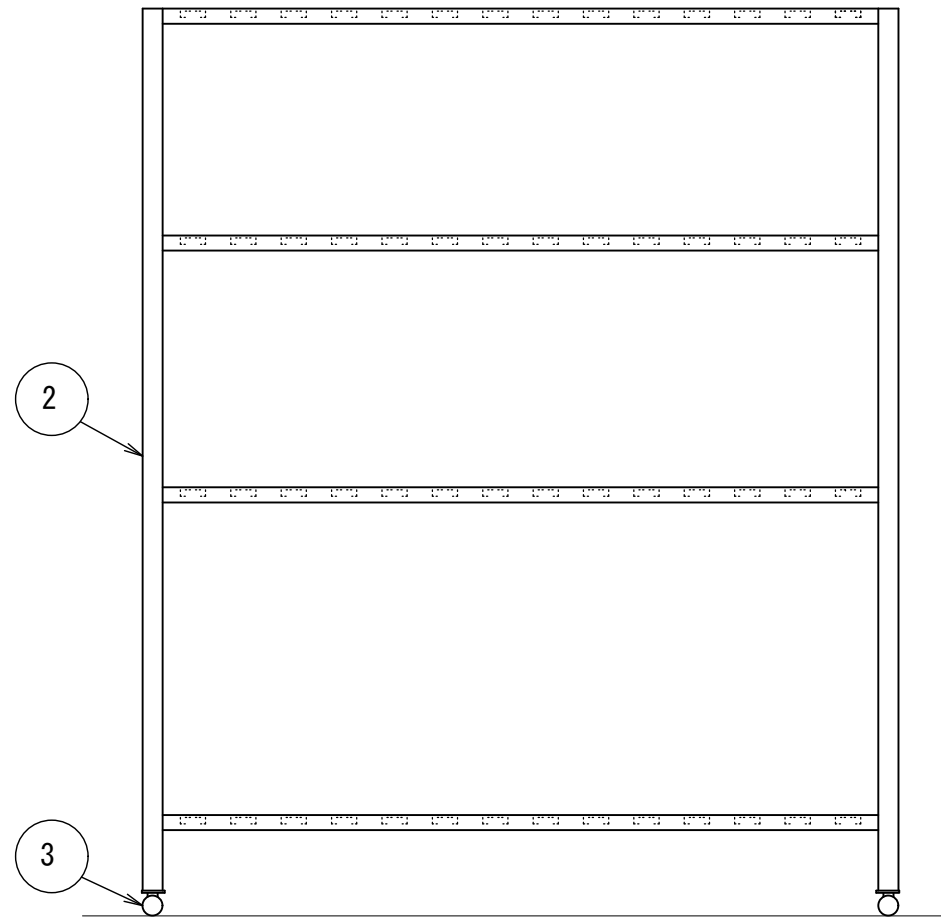
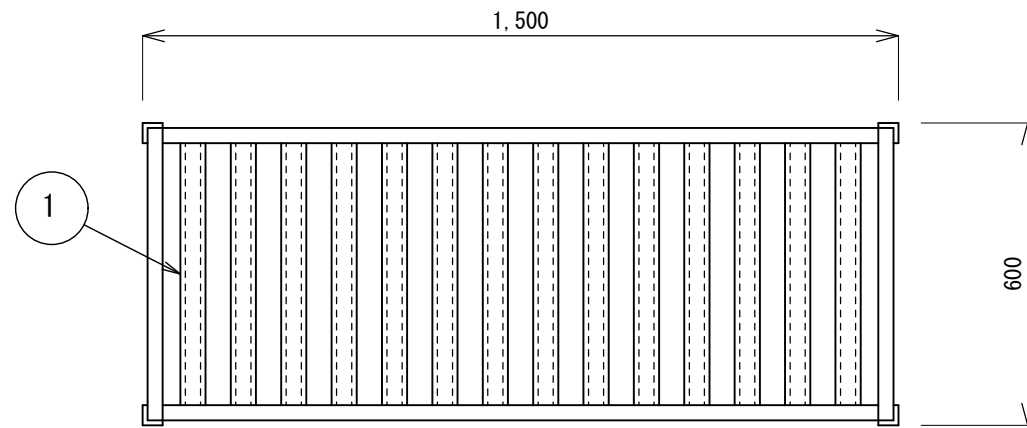


部番	品名	材質	備考
1	スノコ棚	SUS430	t 1.5 , t 0.6 固定式
2	脚	SUS430	t 3.0 L40x40
3	アジャスト	SUS430	



備考	訂正事項	年月日	担当	工事名	検図	設計	製図	印	縮尺 1 / 15
	1			図面名					株式会社樋口
	2			寸法	1500x600x1800	札幌市白石区菊水3条4丁目 tel 811-2150		平成 年 月 日	図番
	3			台数					
4									